

E系列美式一体式3D缓冲铰链

E series soft close compact face frame 3D hinge

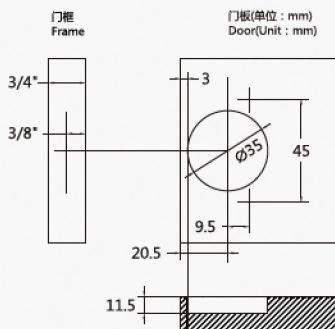
产品图 Products overview



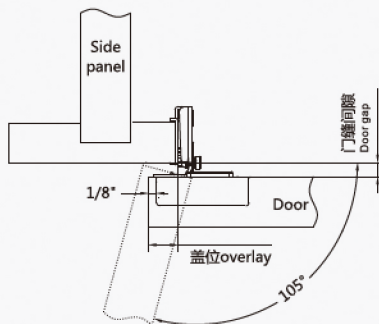
产品描述 Technical Specification

- 隐藏式快装铰链，带集成静音阻尼系统
- 用于厚度为 14-26mm 的门体
- 铰杯直径：35mm
- 铰杯深度：10.9mm
- 开启角度：105°
- 铰臂材质：钢，镀镍
- 铰杯材质：钢，镀镍
- Concealed hinge clip on with integrated silent system
- For door thickness of 14-26mm
- Cup diameter : 35mm
- Cup depth : 10.9mm
- Opening degree : 105°
- Hinge arm material : steel, nickel plated
- Hinge arm material : steel, nickel plated

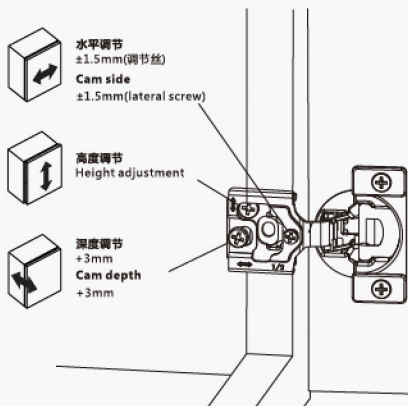
钻孔尺寸 Boring pattern



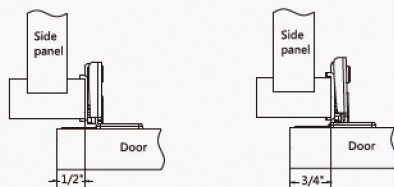
安装参数 Dimensions



调节方式 Adjustments



产品类型 The product type



盖位 Overlay	有缓冲 Soft close	无缓冲 None close
3/4"	E 3/4"	E 3/4"ND
1/2"	E 1/2"	E 1/2"ND